

hbo cursus

# Beveiligen van generatoren

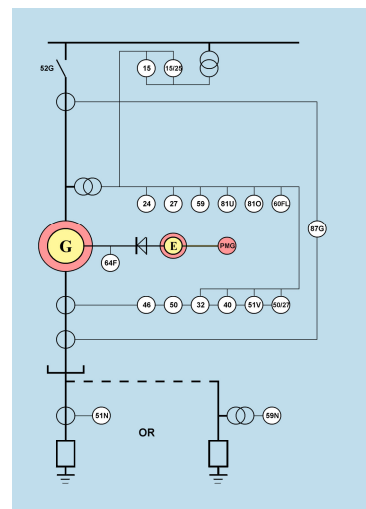
## Algemeen

Mensen vinden het beveiligen van generatoren vaak ondoorzichtig en ingewikkeld. In deze cursus wordt daarover informatie gegeven. We beperken ons daarbij tot generatoren van enkele tot enkele tientallen MVA's en van 3 tot 13,8 kV.

In de cursus zullen praktische voorbeelden worden gebruikt en zullen tevens tips en adviezen worden gegeven.

## Doelstelling

Vertrouwd raken met de beveiligingen van synchrone generatoren in de industrie. Deze kennis past u toe bij het beoordelen van specificaties, het afnemen van beproevingen en het opstellen van een onderhoudsplan. Daarnaast kunt u met deze kennis meer gericht storingen zoeken, de storing zelf verhelpen of uw reparatiebedrijf de storing nauwkeurig en gedetailleerd doorgeven.



## Doelgroep

Technische medewerkers op mts+ en hts niveau, die verantwoordelijk zijn voor of direct betrokken zijn bij het beveiligen of de betrouwbaarheid van generatoren in industriële bedrijven.

## Cursusinhoud

- Specificaties, configuraties en gebruik van generatoren;
- Meettransformatoren en elektrische instrumentatie;
- Belangrijke beveiligingen voor generatoren;
- Andere overwegingen bij het beveiligen van generatoren;
- Het berekenen van instellingen (setting studies);
- Functionele tests en onderhoud;
- Storingen zoeken (trouble shooting)

De cursus wordt verzorgd door een toonaangevende specialist uit de praktijk, de heer ir. J. (Hans) Stutvoet van raadgevend ingenieursbureau SVRI - Electrical Engineering Consultants.

**Plaats / Data / Tijden**

De cursus wordt gegeven op een middag en aansluitende avond op de campus van de Faculteit Techniek van de Hogeschool van Arnhem en Nijmegen aan de Ruitenberglaan 26 te Arnhem.

De cursustijd is van 14.00 tot 21.00 uur met een uur pauze.

**Kosten**

De cursuskosten vindt u op het bijgevoegde cursusoverzicht en op onze website.

Het cursusgeld is inclusief koffie, thee en een warme maaltijd tijdens de pauze.

Een hand-out met de PowerPoint presentaties is eveneens inbegrepen.

De IEEE-norm waar deze cursus grotendeels op is gebaseerd, is optioneel

**Certificaat**

Elke deelnemer ontvangt een hbo-certificaat als bewijs van deelname.

**Aanmelding**

Deze cursus is bij de HAN alleen te volgen middels 'open inschrijving'.

**Voorwaarden**

De cursusvoorwaarden ontvangt u bij uw informatiemateriaal en/of aanmeldingsformulier.

**Informatie**

Voor meer informatie kunt u contact opnemen met:

Cursuscoördinator:

Cecilia Gerritsen

☎ 026-36 58 283

E: [cecilia.gerritsen@han.nl](mailto:cecilia.gerritsen@han.nl)

Hogeschool van Arnhem en Nijmegen

Faculteit Techniek

Ruitenberglaan 26

6826 CC ARNHEM